

LambertsGlas® Made in Germany

Die Glashütte Lamberts ist ein mittelständischer Familienbetrieb mit 70 Mitarbeitern. In unserer Glasmanufaktur in Waldsassen produzieren wir mundgeblasene/handgefertigte Tafelgläser in über 5.000 verschiedenen Farben und Strukturen für Ihre individuelle Anwendung.

Lamberts Glassworks is a mid-sized privately owned business with 70 employees. In our glass-manufactory in Waldsassen we produce mouth-blown/hand-finished sheet glass in more than 5,000 different colours and textures for your individual application.



✓ **Zeitsparende und einfache Montage**
Leichtes und schnelles Auswechseln der Gläser

✓ **Quick and easy assembly**
Simple and fast replacement of glass panels

Geprüfte und zertifizierte Produkte.
Alle unsere Systeme unterliegen strengen Richtlinien für optimale Kundenzufriedenheit. Längle – immer auf dem neuesten Stand.

Tested and certified products.
All our systems are subject to strict guidelines for optimal customer satisfaction. Längle – always up-to-date.

Glashütte Lamberts
Schützenstraße 1
95652 Waldsassen
Deutschland
T +49 (0)9632 - 92510
info@lamberts.de
www.lamberts.de

© by LängleGlas GmbH

05/2019
Auf. 250



LambertsGlas® @ AL-Wall Lite® DE/EN

Die Glasmanufaktur. The glass manufactory.



AL-Wall Lite®

TWIST SYSTEM: EINE SCHLÜSSEL-LÖSUNG

VORTEILE

- ◆ Zeitsparende und einfache Montage
- ◆ Leichtes und schnelles Auswechseln der Gläser
- ◆ Unterschiedliche Glaselemente einsetzbar
Strukturiertes Glas, Foto-Optik
- ◆ Beleuchtung im System integriert
Lichtstärken und Farbtemperaturen wählbar
- ◆ Individuell angepasste Anwendungen

ANWENDUNGEN

- ◆ Lobbies und Eingangsbereiche
- ◆ Private und gewerbliche Büros
- ◆ Praxen und Kanzleien
- ◆ Restaurant- und Shopdesign
- ◆ Hotels und Wellnessbereiche

TWIST SYSTEM: A KEY SOLUTION

ADVANTAGES

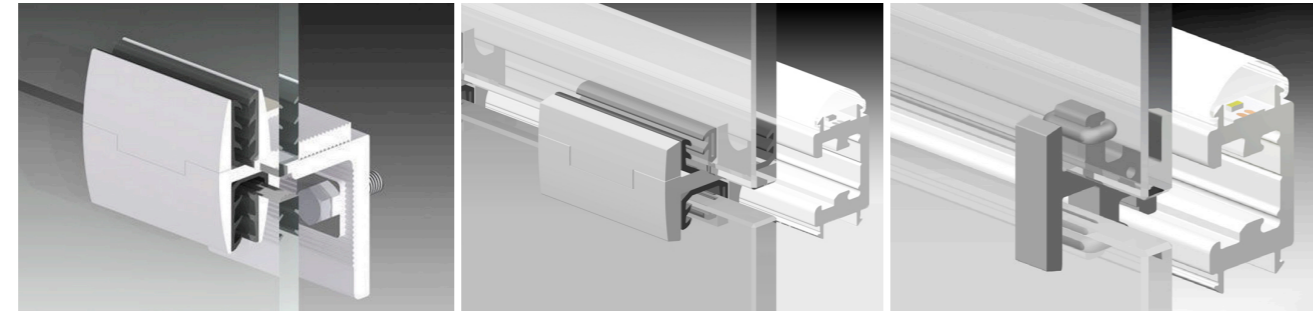
- ◆ Quick and easy assembly
- ◆ Simple and fast replacement of glass panels
- ◆ Various glass elements can be used
Structured glass, photo optics
- ◆ Lighting integrated in system
Light intensities and colour temperatures selectable
- ◆ Individually adapted applications

APPLICATIONS

- ◆ Lobbies and entrance ways
- ◆ Private and commercial offices
- ◆ Practices and law firms
- ◆ Restaurant and shop design
- ◆ Hotels and spas

TWIST SYSTEM: INSPIRATION & ENTWICKLUNG INSPIRATION & DEVELOPMENT

AL-Wall Flat → AL-Wall Lite

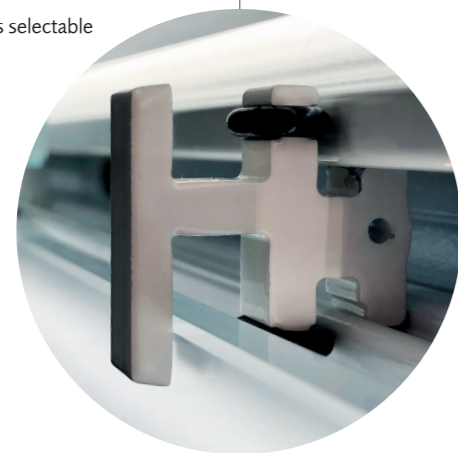


GLASSTÄRKEN & GLASGRÖSSEN

- ◆ 8 mm Glasstärke
- ◆ Bis ca. 1,5 m² pro Glas

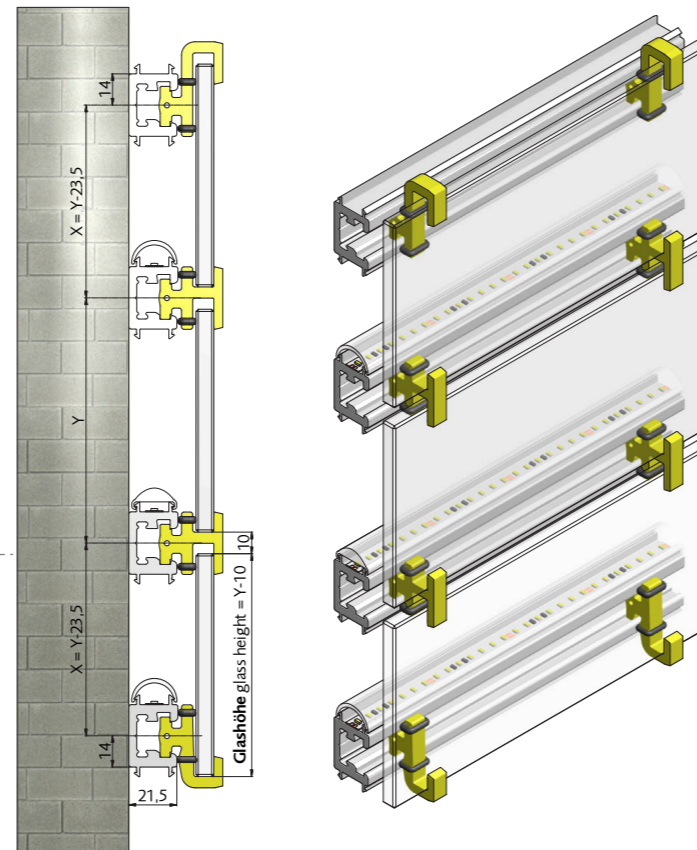
GLASS THICKNESS & GLASS SIZES

- ◆ 8 mm glass thickness
- ◆ Approx. up to 16.15 sf² per glass panel



AL-Wall Lite Vertikalschnitt

AL-Wall Lite vertical section

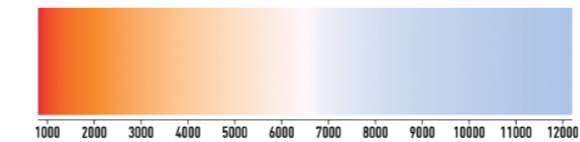


AL-Wall Lite®

INDIVIDUELLE FARBTEMPERATUR & LICHTSTÄRKE WÄHLEN

Die Farbtemperatur ist ein Maß, um einen jeweiligen Farbeindruck einer Lichtquelle quantitativ zu bestimmen. Die Einheit der Farbtemperatur wird in Kelvin gemessen. Je niedriger die Kelvin, desto wärmer das Licht und je höher die Kelvin, desto kühler das Licht.

FARBTEMPERATUREN IN KELVIN COLOUR TEMPERATURES IN KELVIN



VARIANTEN

Folgende Varianten können untereinander kombiniert werden.
Lichtfarben (Kelvin): 4000 K | 6500 K
Lichtstärken (Lumen): 600 LM | 1200 LM | 1800 LM

CHOOSE INDIVIDUAL COLOUR TEMPERATURE & LIGHT

The colour temperature is a measure to quantify the colour impression of a light source. The unit of colour temperature is measured in Kelvin. Low values of Kelvin determine warm light and high values of Kelvin determine cool light.

VARIATIONS

The following variants can be combined.
Light colours (Kelvin): 4000 K | 6500 K
Light intensities (Lumen): 600 LM | 1200 LM | 1800 LM

AL-WALL LITE PROFILE AL-WALL LITE PROFILES

Artikel Nr. Item no.	Beschreibung Description	Funktion Function
Lite Profile	Tragprofil Profile	
Lite Twist O	Oberer Halter Upper fitting	
Lite Twist M	Mittlerer Halter Middle fitting	
Lite Twist U	Unterer Halter Lower fitting	
Lite Twist Swap	Halter für Glasaustausch Fitting for glass exchange	
Lite Fix	Montagewerkzeug Installation tool	

LINSEN (ABDECKUNGEN) LENSES (COVERS)

Artikel Nr. Item no.	Beschreibung Description	Funktion Function
LED 0200-2	Linear Lens 60° frosted	LED Abdeckung LED cover